

Vielen Dank, dass Sie sich beim Kauf Ihrer neuen Sattelstütze für ein Produkt aus unserem Haus entschieden haben.

**!** Vergleichen Sie das **SAFETY LEVEL** an der Sattelstütze mit der beigefügten Tabelle und vergewissern Sie sich, ob diese für den vorgesehenen Einsatzzweck geeignet ist.

**!** Vergewissern Sie sich vor der Montage der Sattelstütze, dass diese für das maximal zugelassene Gesamtgewicht des Fahrrades geeignet ist. Entsprechende Angaben dazu finden Sie auf der Produktschreibung oder erhalten Sie bei Ihrem Fahrradhändler.

**!** Lesen Sie vor Gebrauch die nachfolgenden Montage- und Sicherheitshinweise aufmerksam durch. Bewahren Sie die Hinweise sorgfältig auf und geben Sie diese ggf. an den Nachbesitzer weiter.

### Montage

Die Montage setzt eine entsprechende Grundkenntnis voraus. Sollten Sie über diese nicht verfügen, so wenden Sie sich bitte an den Fahrrad-Fachhandel.

■ Überprüfen Sie vor der Montage, ob der Außendurchmesser der Sattelstütze (27,2 bzw. 31,6 mm) mit dem Innendurchmesser des Rahmensitzrohrs übereinstimmt.

■ Sollte der Klemmbereich des Rahmensitzrohrs größer sein, so können Sie den Durchmesser mit einer entsprechenden Sattelstützbeläge (min. Länge 80 mm) anpassen. Aus Sicherheitsgründen empfehlen wir, die original *ergotec*-Sattelstützbelägen zu verwenden. Diese können Sie über den Fahrrad-Fachhandel beziehen.

**!** Das Rohrende des Rahmensitzrohrs muss unbedingt gratfrei sein, ansonsten besteht Bruchgefahr!

■ Vor dem Einschleiben der Sattelstütze sollte der Klemmbereich des Rahmensitzrohrs unbedingt mit einem wasserresistenten Fett behandelt werden, da sonst Korrosion das spätere Anpassen der Sitzhöhe erschweren kann.

■ Schieben Sie nun die Sattelstütze in das Rahmensitzrohr.

**!** Aus Sicherheitsgründen muss die Sattelstütze mindestens bis zur Markierung (80 mm) in das Rahmensitzrohr eingeschoben werden, es sei denn, der Fahrradhersteller schreibt eine größere Einstecktiefe vor. Beachten Sie hierzu die Benutzerinformationen des Fahrradherstellers.

■ Um die Sattelstütze im Rahmen zu fixieren, ziehen Sie die Sattelstützklemmschraube bzw. den Schnellspannmechanismus mit dem von Ihrem Fahrradhersteller vorgegebenen Anzugswert fest.

■ Überprüfen Sie vor der Montage des Sattels die Kompatibilität zwischen Sattelstütze und Sattel.

■ Drücken Sie den Protaktor **A** aus dem Parallelogramm-Gelenk.

■ Setzen Sie nun das Gestell des Sattels in die beiden Führungsnuten des Sattelklobens ein.

■ Richten Sie nun die Sattelposition auf Ihre individuellen Bedürfnisse aus.

■ Ziehen Sie nun die Sattelklemmschrauben **B** mit einem 5 mm Innensechskant-Schlüssel und einem Anzugswert von 8 Nm fest.

■ Setzen Sie anschließend den Protaktor **A** wieder in das Parallelogramm-Gelenk ein.

**!** Aus Sicherheitsgründen darf der max. Anzugswert von 8 Nm nicht überschritten werden.

### Einstellung

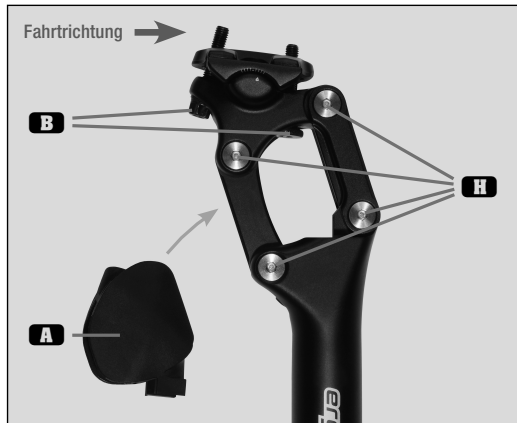
Sie können die Federung individuell an Ihr Körpergewicht, Ihren Fahrstil und an die Fahrbahngegebenheiten anpassen.

■ Hierzu setzen Sie sich auf den Sattel. Bei richtiger Einstellung sollte die Sattelstütze ca. 20 % des Federwegs (ca. 5 mm) einfedern.

■ Um die Federhärte zu erhöhen, müssen Sie als erstes die Sicherungsmutter **C**, die sich am unteren Ende der Sattelstütze befindet, mit einem 6 mm Innensechskant-Schlüssel entgegen dem Uhrzeigersinn entfernen.

■ Nun können Sie die Einstellmutter **D** mit einem 10 mm Innensechskant-Schlüssel im Uhrzeigersinn – für eine weichere Einstellung gegen den Uhrzeigersinn – drehen.

■ Anschließend setzen Sie die Sicherungsmutter wieder ein und ziehen diese handfest an.



Sollten Sie mit der Serieneinstellung nicht zurechtkommen, so können Sie optional über den Fahrrad-Fachhandel die für Sie passende Stahlfeder erwerben, die wir in 4 unterschiedlichen Härtestufen anbieten:

bis 70 kg / Art.Nr. 06036000, 70-90 kg / Art.Nr. 06036100, 90-110 kg / Art.Nr. 06036200, 110-130 kg / Art.Nr. 06036300

■ Zum Austausch der Stahlfeder lösen Sie die Sattelstützklemmschraube bzw. den Schnellspannmechanismus.

■ Ziehen Sie nun die Sattelstütze aus dem Rahmensitzrohr heraus.

■ Entfernen Sie mit einer Seegerringzange den Seegerring **E**.

■ Drehen Sie die Sicherungsmutter **C** mit einem 6 mm Innensechskant-Schlüssel entgegen dem Uhrzeigersinn heraus.

■ Drehen Sie nun die Einstellmutter **D** mit einem 10 mm Innensechskant-Schlüssel entgegen dem Uhrzeigersinn aus der Sattelstütze heraus.

■ Jetzt können Sie die Zentrierhülse **F**, die Stahlfeder **G** und die Hülse **I** entnehmen.

■ Die Montage erfolgt in umgekehrter Reihenfolge.

### Wartung

Um eine hohe Leistung, Sicherheit und lange Lebensdauer zu gewährleisten, ist eine regelmäßige Wartung nach ca. 200 Betriebsstunden oder **mindestens 1 x pro Jahr** erforderlich.

#### Lagerung schmieren

■ Entfernen Sie hierzu den Protaktor **A** aus dem Parallelogramm-Gelenk.

■ Säubern Sie nun sorgfältig den gesamten Bereich der 4 Gleitlager **I** mit einem biologisch abbaubaren Reinigungsmittel.

■ Fetten Sie dann den gesamten Bereich der Gleitlager **I** mit einem säurefreien Fett, das Sie über den Fahrrad-Fachhandel beziehen können, nach.

■ Setzen Sie anschließend den Protaktor **A** wieder in das Parallelogramm-Gelenk ein.

**!** Verwenden Sie unbedingt ein säurefreies Fett, da sonst das Gleitlager chemisch verändert oder zerstört werden kann.

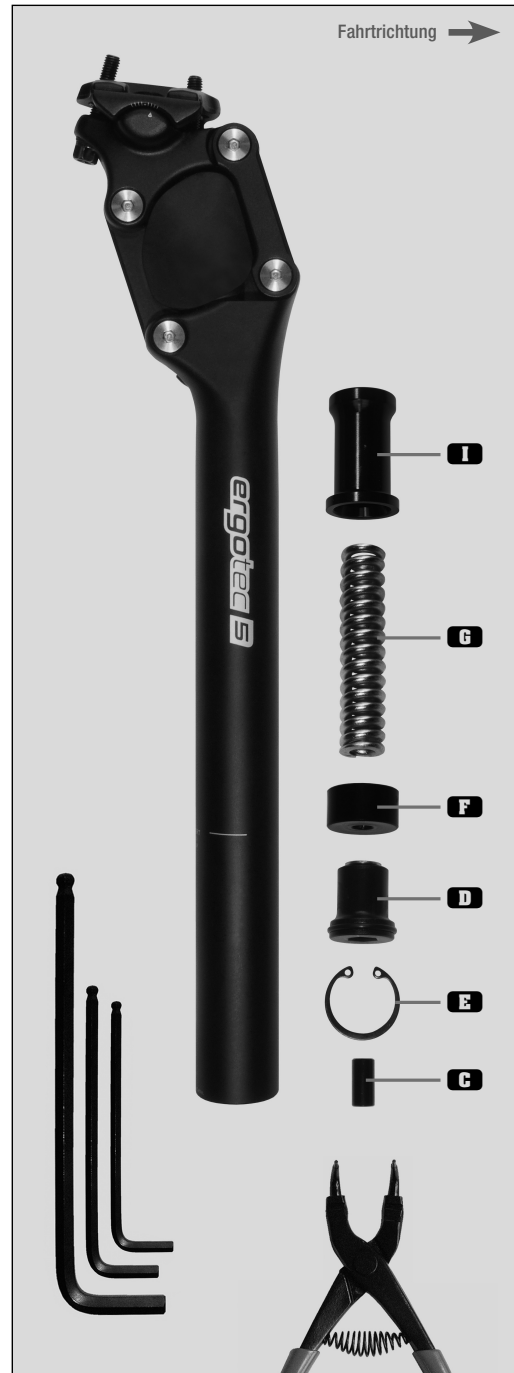
### Sicherheitshinweis

Kontrollieren Sie den Anzugswert der Schrauben nach ca. 500 km und anschließend regelmäßig im Rahmen der Service-Intervalle, mindestens jedoch 1 x pro Jahr.

**!** Diese Sattelstütze ist nicht für Wettkämpfe geeignet. Die hohen Beanspruchungen könnten zum Bruch der Sattelstütze führen.

**!** Befestigen Sie keine Zusatzbauten wie Kindersitze, Gepäckträger oder Anhänger an der Sattelstütze. Dies könnte zu einer Überbeanspruchung und somit zum Bruch der Sattelstütze führen.

**!** Um einen Sturz oder Unfall zu vermeiden, muss die Sattelstütze nach einer Beschädigung unbedingt ausgetauscht werden.



#### Mountain-Bike Safety Level

	Sprunghöhe ≤ 60 cm	max. 120 kg	max. 100 kg	
	Sprunghöhe ≤ 60 cm	max. 140 kg	max. 120 kg	
	Sprunghöhe ≤ 60 cm	max. 160 kg	max. 140 kg	
	Sprunghöhe ≤ 120 cm	max. 120 kg	max. 100 kg	
	Sprunghöhe ≤ 120 cm	max. 140 kg	max. 120 kg	
	Sprunghöhe ≤ 180 cm	max. 120 kg	max. 100 kg	
<b>E-BIKE</b> 25 km/h	Sprunghöhe ≤ 60 cm	max. 120 kg	max. 100 kg	
<b>E-BIKE</b> 25 km/h	Sprunghöhe ≤ 60 cm	max. 140 kg	max. 120 kg	
<b>E-BIKE</b> 25 km/h	Sprunghöhe ≤ 60 cm	max. 160 kg	max. 140 kg	
<b>E-BIKE</b> 25 km/h	Sprunghöhe ≤ 120 cm	max. 120 kg	max. 100 kg	
<b>E-BIKE</b> 25 km/h	Sprunghöhe ≤ 120 cm	max. 140 kg	max. 120 kg	
<b>E-BIKE</b> 25 km/h	Sprunghöhe ≤ 180 cm	max. 120 kg	max. 100 kg	

#### Road-/Gravel-/Travel-Bike Safety Level

		max. 100 kg	max. 100 kg	
		max. 120 kg	max. 120 kg	
<b>E-BIKE</b> 25 km/h + 45 km/h		max. 100 kg	max. 100 kg	
<b>E-BIKE</b> 25 km/h + 45 km/h		max. 120 kg	max. 120 kg	

#### City-/Trekking-Bike Safety Level

		max. 100 kg	max. 100 kg	
		max. 120 kg	max. 120 kg	
		max. 140 kg	max. 140 kg	
		max. 160 kg	max. 160 kg	
		max. 180 kg	max. 180 kg	
<b>E-BIKE</b> 25 km/h		max. 120 kg	max. 100 kg	
<b>E-BIKE</b> 25 km/h		max. 140 kg	max. 120 kg	
<b>E-BIKE</b> 25 km/h		max. 160 kg	max. 140 kg	
<b>E-BIKE</b> 25 km/h		max. 180 kg	max. 160 kg	
<b>E-BIKE</b> 45 km/h*		max. 140 kg	max. 120 kg	
<b>E-BIKE</b> 45 km/h*		max. 160 kg	max. 140 kg	

#### Cargo-Bike Safety Level

	einspurig / mehrspurig	max. 250 kg	max. 140 kg	
	einspurig / mehrspurig	max. 300 kg	max. 160 kg	
<b>E-BIKE</b> 25 km/h	einspurig / mehrspurig	max. 250 kg	max. 140 kg	
<b>E-BIKE</b> 25 km/h	einspurig / mehrspurig	max. 300 kg	max. 160 kg	

#### Jugendrad Safety Level

		max. 100 kg	max. 100 kg	
--	--	-------------	-------------	--

#### Kinderrad Safety Level

	12"-24"		
--	---------	--	--

Die Produktklassifizierung der *ergotec* Safety Level entspricht der DIN EN ISO 4210 Norm für Fahrräder und DIN EN 15194 für E-Bikes. E-Bike-Typ: Trittsunterstützung bis angegebene Geschwindigkeit.

\* Nachträglicher Einbau nur mit Abnahme einer anerkannten Prüfstelle und Eintragung in die Fahrzeugpapiere.

### Garantie

Für *ergotec*-Feder-Sattelstützen gelten folgende Garantiezzeiten:

- mit Sicherheitslevel 6 **6 Jahre oder 35.000 km**
- mit Sicherheitslevel 5 **5 Jahre oder 30.000 km**
- mit Sicherheitslevel 4 **4 Jahre oder 25.000 km**
- mit Sicherheitslevel 3 **3 Jahre oder 20.000 km**
- mit Sicherheitslevel 2 **3 Jahre oder 15.000 km**

Eventuelle Garantieansprüche sollten über den Fahrrad-Fachhandel abgewickelt werden.

Thank you for deciding to buy your new seat post from our company.

- ⚠ Compare the **SAFETY LEVEL** on the seat post with the attached table in order to check whether it is suitable for the intended use.
- ⚠ Before fitting the seat post please make sure that it is suitable for the maximum approved weight of the bike. You will find the relevant information on the product description or obtain it from your bicycle dealer.
- ⚠ Before use please read the following assembly and safety instructions carefully. Keep them in a safe place and pass them on to the next owner if necessary.

### Assembly

Basic technical knowledge is required for the assembly of this product. If you do not have this knowledge, please use the services of a specialist bicycle dealer.

- Before assembly please check that the outer diameter of the seat post (27.2 or 31.6 mm) matches the inner diameter of the seat tube of the frame.
- If the clamping area of the seat tube of the frame is larger, you can adjust the diameter with a suitable seat post adapter (min. length 80 mm). For safety reasons we recommend the use of original *ergotec* seat post adapters. These are available from specialist bicycle dealers.

- ⚠ The end of the seat tube must be free from burrs, otherwise there is a risk of breaking!

- Before the seat post is inserted the clamping area of the seat tube should always be treated with water-resistant grease, because otherwise corrosion could make subsequent modification of the seating height difficult.
- You now insert the seat post into the seat tube of the frame.

- ⚠ For safety reasons the seat post must be inserted into the seat tube to the depth which is marked (80 mm), unless the bicycle manufacturer has specified greater insertion depth. Please refer to the user information provided by the bicycle manufacturer.

- In order to fix the seat post in the frame you tighten the clamping screw of the seat post or the quick-clamping mechanism to the level of tightness specified by the bicycle manufacturer.
- Before mounting the saddle please check the compatibility of the seat post and the saddle.
- Press protector **A** out of the parallelogram joint.
- Now place the frame of the saddle into the two guide grooves of the saddle clamp.
- Next you adapt the position of the saddle to your individual requirements.
- Now you tighten the saddle clamping screw **B** with a 5 mm hexagonal key to a torque of 8 Nm.
- After that you replace protector **A** in the parallelogram joint.

- ⚠ For safety reasons the max. torque of 8 Nm should not be exceeded.

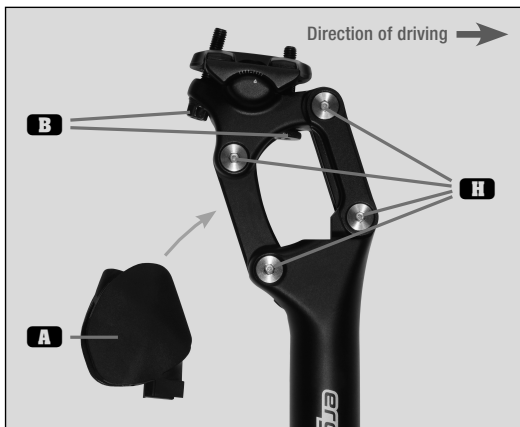
### Setting

You can adapt the suspension individually to your body weight, cycling style and road surface.

- For this purpose you sit on the saddle. With the correct setting the seat post should approx. bottom out at 20% of the suspension travel (approx. 5 mm).
- In order to increase the hardness of the suspension you first remove locking nut **C** at the base of the seat post by turning it in an anti-clockwise direction with a 6 mm hexagonal key.
- You can now turn adjusting nut **D** with a 10 mm hexagonal key in a clockwise direction for a harder setting and anti-clockwise for a softer setting.
- After that you replace the locking nut and tighten it until it is handtight.

If the standard settings are not suitable for you can obtain steel springs from a specialist bicycle dealer. We offer these in 4 different levels of hardness: up to 70 kg / Art.Nr. 06036000, 70-90 kg / Art.Nr. 06036100, 90-110 kg / Art.Nr. 06036200, 110-130 kg / Art.Nr. 06036300

- To exchange the steel spring you first release the seat post clamp or the quick-clamping mechanism.
- You now withdraw the seat post from the seat tube of the frame.
- Next you remove snap ring **E** with a snap ring spanner.



- Remove locking nut **C** by turning it clockwise with a 6 mm hexagonal key.
- Now remove adjusting nut **D** from the seat post by turning it anti-clockwise with a 10 mm hexagonal key.
- You can now remove centering sleeve **F**, steel spring **G** and sleeve **I**.
- For assembly you implement the above steps in reverse.

### Maintenance

In order to ensure high performance, safety and a long product life, regular maintenance is required after approx. 200 operating hours or at least once a year.

#### Greasing the bearings

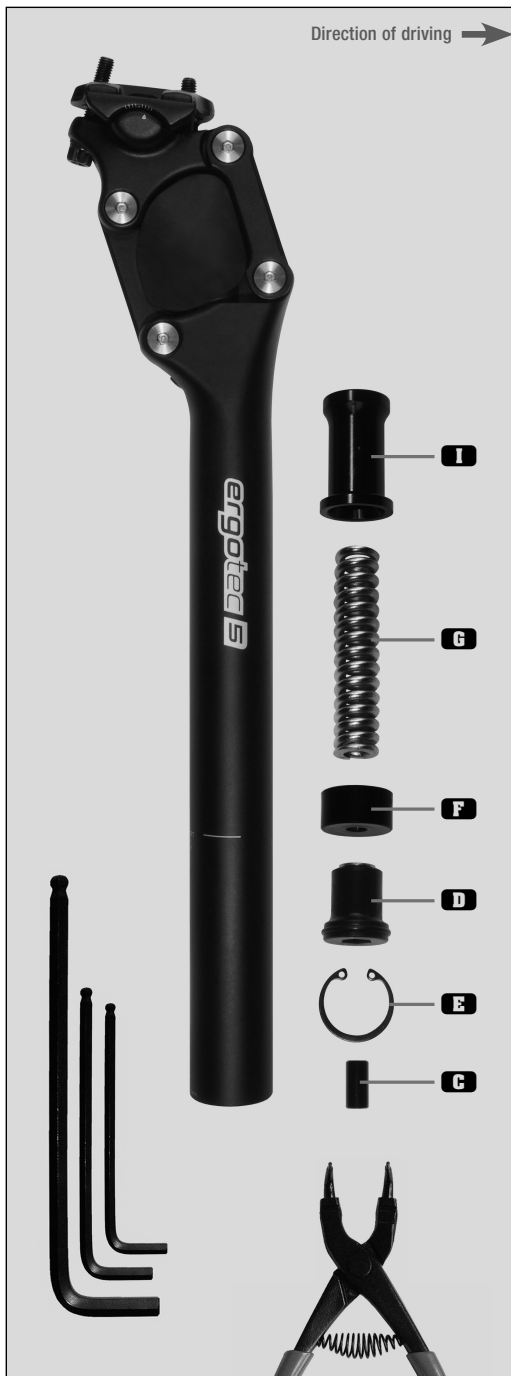
- For this purpose you remove protector **A** from the parallelogram joint.
- Now carefully clean the entire area of the 4 bearings **H** with a biodegradable cleaning agent.
- Then you grease the entire area of bearings **H** with an acid-free grease, which can be obtained from a specialist bicycle dealer.
- After that you replace protector **A** in the parallelogram joint.

- ⚠ You should always use acid-free grease, because otherwise the bearings could be chemically altered or destroyed.

### Safety instructions

The tightness of the bolts must be checked after approx. 500 km and once more during the regular service intervals (with once a year as a minimum).

- ⚠ The seat post is not suitable for competitions. The high level of strain could lead to damage to the seat post.
- ⚠ No additional weights such as child seats, luggage racks or trailers should be attached to the seat post. Excessive loading can cause the seat post to break.
- ⚠ To prevent the risk of a fall or accident the seat post must always be replaced if it has been damaged.



Mountain-Bike		Safety Level		
Jump height ≤ 60 cm	max. 120 kg	max. 100 kg		
Jump height ≤ 60 cm	max. 140 kg	max. 120 kg		
Jump height ≤ 60 cm	max. 160 kg	max. 140 kg		
Jump height ≤ 120 cm	max. 120 kg	max. 100 kg		
Jump height ≤ 120 cm	max. 140 kg	max. 120 kg		
Jump height ≤ 180 cm	max. 120 kg	max. 100 kg		
<b>E-BIKE</b> 25 km/h	Jump height ≤ 60 cm	max. 120 kg	max. 100 kg	
<b>E-BIKE</b> 25 km/h	Jump height ≤ 60 cm	max. 140 kg	max. 120 kg	
<b>E-BIKE</b> 25 km/h	Jump height ≤ 60 cm	max. 160 kg	max. 140 kg	
<b>E-BIKE</b> 25 km/h	Jump height ≤ 120 cm	max. 120 kg	max. 100 kg	
<b>E-BIKE</b> 25 km/h	Jump height ≤ 120 cm	max. 140 kg	max. 120 kg	
<b>E-BIKE</b> 25 km/h	Jump height ≤ 180 cm	max. 120 kg	max. 100 kg	

Road-/Gravel-/Travel-Bike		Safety Level	
	max. 100 kg	max. 100 kg	
	max. 120 kg	max. 120 kg	
<b>E-BIKE</b> 25 km/h + 45 km/h	max. 100 kg	max. 100 kg	
<b>E-BIKE</b> 25 km/h + 45 km/h	max. 120 kg	max. 120 kg	

City-/Trekking-Bike		Safety Level	
	max. 100 kg	max. 100 kg	
	max. 120 kg	max. 120 kg	
	max. 140 kg	max. 140 kg	
	max. 160 kg	max. 160 kg	
	max. 180 kg	max. 180 kg	
<b>E-BIKE</b> 25 km/h	max. 120 kg	max. 100 kg	
<b>E-BIKE</b> 25 km/h	max. 140 kg	max. 120 kg	
<b>E-BIKE</b> 25 km/h	max. 160 kg	max. 140 kg	
<b>E-BIKE</b> 25 km/h	max. 180 kg	max. 160 kg	
<b>E-BIKE</b> 45 km/h*	max. 140 kg	max. 120 kg	
<b>E-BIKE</b> 45 km/h*	max. 160 kg	max. 140 kg	

Cargo-Bike		Safety Level		
Single track/ Multi track	max. 250 kg	max. 140 kg		
Single track/ Multi track	max. 300 kg	max. 160 kg		
<b>E-BIKE</b> 25 km/h	Single track/ Multi track	max. 250 kg	max. 140 kg	
<b>E-BIKE</b> 25 km/h	Single track/ Multi track	max. 300 kg	max. 160 kg	

Young adult-Bike		Safety Level	
	max. 100 kg	max. 100 kg	

Child Bike		Safety Level	
12"-24"			

The product classification of the ergotec Safety Level corresponds to the DIN EN ISO 4210 norm for bikes and DIN EN 15194 for e-bikes. E-bike-type: pedal assist up to the indicated speed.

\* Retrofitting only with the approval of a recognised certifying body and entry in the documents for the bike.

### Guarantee

For *ergotec* suspension seat posts the following guarantee periods apply:

- with safety level 6 **6 years or 35,000 km**
- with safety level 5 **5 years or 30,000 km**
- with safety level 4 **4 years or 25,000 km**
- with safety level 3 **3 years or 20,000 km**
- with safety level 2 **3 years or 15,000 km**

Guarantee claims should be processed through a specialist bicycle dealer.

Hartelijk dank dat u bij de aankoop van uw nieuwe zadelpen heeft gekozen voor een product van ons.

**⚠** Vergelijk het **SAFETY LEVEL** op de zadelpen met de bijgevoegde tabel en controleer of deze zadelpen geschikt is voor het beoogde gebruiksdoel.

**⚠** Controleer voor de montage van de zadelpen of deze geschikt is voor het maximaal toegestane totaalgewicht van de fiets. Informatie daarover kunt u vinden op de productbeschrijving of opvragen bij uw fietswinkel.

**⚠** Lees voor het gebruik onderstaande montage- en veiligheidsinstructies zorgvuldig door. Bewaar de instructies goed en geef ze door aan een evt. volgende eigenaar.

### Montage

Voor de montage is een bepaalde basiskennis vereist. Laat de werkzaamheden uitvoeren door een fietsermaker als u niet over deze kennis beschikt.

- Controleer voor de montage of de buitendiameter van de zadelpen (27,2 of 31,6 mm) overeenkomt met de binnendiameter van de zitbuis.
- Wanneer de binnendiameter van de zitbuis groter is, kunt u de diameter aanpassen met een vulbus (min. lengte 80 mm). Om veiligheidsredenen adviseren wij om een originele *ergotec* vulbus te gebruiken. Deze is verkrijgbaar bij de fietsspecialzaak.

**⚠** Er mogen absoluut geen bramen zitten op het uiteinde van de zitbuis, anders kan de zadelpen breken!

- Behandel het bovenste deel van de zitbuis met een waterbestendig vet voor u de zadelpen erin schuift, omdat door roestvorming de zithoogte later moeilijk kan worden aangepast.

- Schuif nu de zadelpen in de zitbuis.

**⚠** Om veiligheidsredenen moet de zadelpen minstens tot de markering (80 mm) in de zitbuis worden geschoven, tenzij de fietsfabrikant een grotere insteekdiepte voorschrijft. Raadpleeg hiervoor de gebruiksaanwijzing van de fiets.

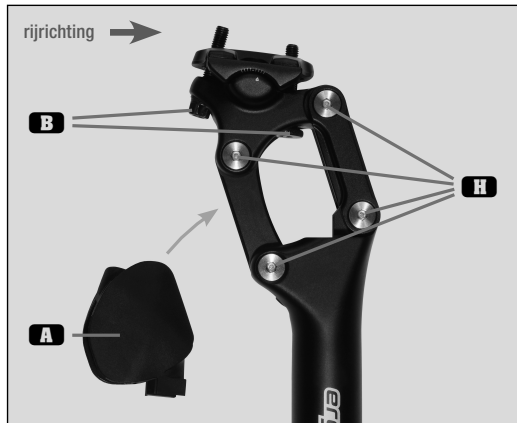
- Draai, om de zadelpen in het frame vast te zetten, de zadelpenbout of de snelspanner vast met het door uw fietsfabrikant aangegeven aandraaimoment.
- Controleer voor de montage van het zadel of de zadelpen en het zadel bij elkaar passen.
- Druk de protector **A** uit het parallellogramscharnier.
- Plaats nu de zadelbrug in de beide gleuven van de zadelpen.
- Stel nu het zadel af naar uw persoonlijke voorkeur.
- Draai nu de zadelpenbouten **B** vast met een 5 mm inbusleutel en een aandraaimoment van 8 Nm.
- Plaats daarna de protector **A** weer in het parallellogramscharnier.

**⚠** Om veiligheidsredenen mag het max. aandraaimoment van 8 Nm niet worden overschreden.

### Instelling

U kunt de vering aanpassen aan uw lichaamsgewicht, uw rijstijl en aan de omstandigheden van de weg.

- Ga hiervoor op het zadel zitten. Wanneer de vering goed is ingesteld moet de zadelpen ca. 20% (ca. 5 mm) inveren.
  - Draai om de vering stugger in te stellen eerst de veiligheidsmoer **C** aan de onderkant van de zadelpen met een 6 mm inbusleutel tegen de wijsers van de klok in los en verwijder hem.
  - Nu kunt u de stelmoer **D** met een 10 mm inbusleutel met de wijsers van de klok mee draaien. Draai voor een soepelere instelling tegen de wijsers van de klok in.
  - Monteer vervolgens de veiligheidsmoer weer en draai hem handvast aan.
- Wanneer de serie-instelling u niet lukt, kunt u ook bij de fietsspecialzaak de gewenste staalveer aanschaffen die wij in 4 verschillende stijftheden aanbieden: tot 70 kg/artnr. 06036000, 70-90 kg/artnr. 06036100, 90-110 kg/artnr. 06036200, 110-130 kg/artnr. 06036300
- Maak de zadelpenbout of de snelspanner los om de staalveer te vervangen.
  - Trek nu de zadelpen uit de zitbuis.



- Verwijder met een borgringtang de borgring **E**.
- Draai de veiligheidsmoer **C** met een 6 mm inbusleutel tegen de wijsers van de klok in los
- Draai nu de stelmoer **D** met een 10 mm inbusleutel tegen de wijsers van de klok uit de zadelpen.
- Nu kunt u de centreerbuis **F**, de staalveer **G** en de bus **H** loshalen.
- De montage vindt in omgekeerde volgorde plaats.

### Onderhoud

Voor een goede werking, veiligheid en lange levensduur is het noodzakelijk onderhoud uit te voeren na ca. 200 gebruiksuren of minstens 1 x per jaar.

#### Lager smeren

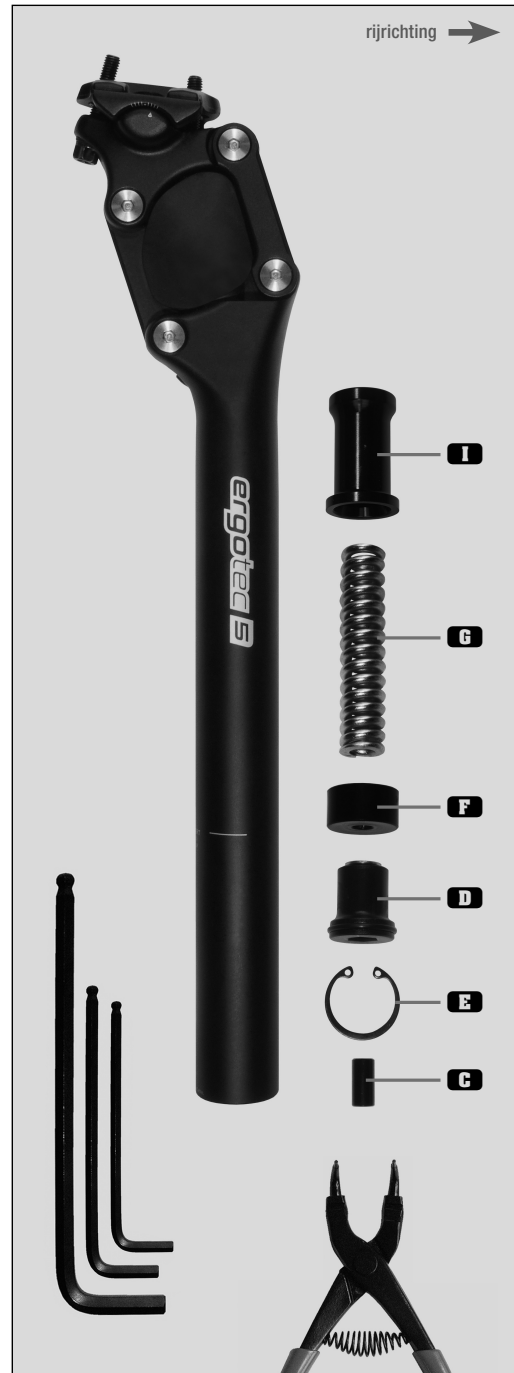
- Verwijder hiervoor de protector **A** uit het parallellogramscharnier.
- Maak nu zorgvuldig de 4 glijlagers **H** helemaal schoon met een biologisch afbreekbaar schoonmaakmiddel.
- Vet daarna de glijlagers **H** helemaal in met een zuurvrij vet dat verkrijgbaar is bij de fietsspecialzaak.
- Plaats daarna de protector **A** weer in het parallellogramscharnier.

**⚠** Gebruik absoluut een zuurvrij vet omdat anders het glijlager chemisch veranderd kan worden of kapot kan gaan.

### Veiligheidsinstructie

Controleer het aandraaimoment van de schroeven na ca. 500 km en daarna regelmatig tijdens de onderhoudsbeurten, maar tenminste 1 x per jaar.

- ⚠ Deze zadelpen is niet geschikt voor wedstrijden. Door de hoge eisen die bij dergelijk gebruik aan het materiaal worden gesteld, zou de zadelpen kunnen breken.
- ⚠ Bevestig geen accessoires, zoals kinderzitjes, bagagedragers of aanhangers aan de zadelpen. Daardoor zou de zadelpen overbelast kunnen worden en kunnen breken.
- ⚠ Om een val of een ongeluk te voorkomen, moet de zadelpen absoluut worden vervangen als hij beschadigd is.



Mountain Bike		Safety Level	
Spronghoogte ≤ 60 cm	max. 120 kg	max. 100 kg	
Spronghoogte ≤ 60 cm	max. 140 kg	max. 120 kg	
Spronghoogte ≤ 60 cm	max. 160 kg	max. 140 kg	
Spronghoogte ≤ 120 cm	max. 120 kg	max. 100 kg	
Spronghoogte ≤ 120 cm	max. 140 kg	max. 120 kg	
Spronghoogte ≤ 180 cm	max. 120 kg	max. 100 kg	
<b>E-Fietsen</b> 25 km/h	Spronghoogte ≤ 60 cm	max. 120 kg	max. 100 kg
<b>E-Fietsen</b> 25 km/h	Spronghoogte ≤ 60 cm	max. 140 kg	max. 120 kg
<b>E-Fietsen</b> 25 km/h	Spronghoogte ≤ 60 cm	max. 160 kg	max. 140 kg
<b>E-Fietsen</b> 25 km/h	Spronghoogte ≤ 120 cm	max. 120 kg	max. 100 kg
<b>E-Fietsen</b> 25 km/h	Spronghoogte ≤ 120 cm	max. 140 kg	max. 120 kg
<b>E-Fietsen</b> 25 km/h	Spronghoogte ≤ 180 cm	max. 120 kg	max. 100 kg

Road/Gravel/Travel-Fietsen		Safety Level	
	max. 100 kg	max. 100 kg	
	max. 120 kg	max. 120 kg	
<b>E-Fietsen</b> 25 km/h + 45 km/h	max. 100 kg	max. 100 kg	
<b>E-Fietsen</b> 25 km/h + 45 km/h	max. 120 kg	max. 120 kg	

City/Trekking Fietsen		Safety Level	
	max. 100 kg	max. 100 kg	
	max. 120 kg	max. 120 kg	
	max. 140 kg	max. 140 kg	
	max. 160 kg	max. 160 kg	
	max. 180 kg	max. 180 kg	
<b>E-Fietsen</b> 25 km/h	max. 120 kg	max. 100 kg	
<b>E-Fietsen</b> 25 km/h	max. 140 kg	max. 120 kg	
<b>E-Fietsen</b> 25 km/h	max. 160 kg	max. 140 kg	
<b>E-Fietsen</b> 25 km/h	max. 180 kg	max. 160 kg	
<b>E-Fietsen</b> 45 km/h*	max. 140 kg	max. 120 kg	
<b>E-Fietsen</b> 45 km/h*	max. 160 kg	max. 140 kg	

Cargo Fietsen/Bakfietsen		Safety Level	
Single track/ Multi track	max. 250 kg	max. 140 kg	
Single track/ Multi track	max. 300 kg	max. 160 kg	
<b>E-Fietsen</b> 25 km/h	Single track/ Multi track	max. 250 kg	max. 140 kg
<b>E-Fietsen</b> 25 km/h	Single track/ Multi track	max. 300 kg	max. 160 kg

Jeugd Fietsen		Safety Level	
	max. 100 kg	max. 100 kg	

Kinderfiets		Safety Level	
12"-24"			

De productclassificatie van *ergotec* Safety Level voldoet aan de DIN EN ISO 4210-norm voor standaardfietsen en de DIN EN 15194 voor E-bikes. E-bike type: trapondersteuning tot aangegeven snelheid.

\* Montage achteraf uitsluitend met goedkeuring van een erkende certificeringsinstantie en vermelding in de fietskenningsdocumenten.

### Garantie

Voor verende zadelpennen van *ergotec* gelden de volgende garantietermijnen:

- met veiligheidsniveau 6 **6 jaar of 35.000 km**
- met veiligheidsniveau 5 **5 jaar of 30.000 km**
- met veiligheidsniveau 4 **4 jaar of 25.000 km**
- met veiligheidsniveau 3 **3 jaar of 20.000 km**
- met veiligheidsniveau 2 **3 jaar of 15.000 km**

Neem voor aanspraak op de garantie contact op met uw fietsspecialzaak.

Merci d'avoir choisi votre nouvelle tige de selle parmi nos produits.

**⚠** Comparez le **SAFETY LEVEL** sur la tige de selle avec le tableau ci-joint afin de vous assurer qu'elle est adaptée à l'utilisation prévue.

**⚠** Avant le montage de la tige de selle, assurez-vous qu'elle est adaptée au poids total maximum autorisé du vélo. Vous trouverez ces informations sur la description du produit ou auprès de votre revendeur de vélos.

**⚠** Lisez attentivement les instructions de montage et de sécurité suivantes avant utilisation. Conservez soigneusement ces consignes pour un usage ultérieur et transmettez-les le cas échéant au propriétaire suivant si vous vendez ou donnez cet article.

### Montage

Le montage exige certaines connaissances de base. Si celles-ci ne font pas partie de vos compétences, veuillez contacter votre revendeur de vélos.

■ Avant le montage, vérifiez que le diamètre extérieur de la tige de selle (27,2 mm ou 31,6 mm) correspond au diamètre intérieur du tube de selle du cadre.

■ Si la zone de serrage du tube de selle du cadre est trop grande, vous pouvez adapter le diamètre avec un adaptateur de tige de selle (au moins 80 mm de long). Pour des raisons de sécurité, nous vous recommandons d'utiliser des adaptateurs de tige de selle *ergotec*. Vous pouvez vous les procurer auprès de votre revendeur de vélos.

**⚠** L'extrémité du tube de selle du cadre doit impérativement être sans bavure, sinon il y a un risque de rupture !

■ Avant d'insérer la tige de selle, la zone de serrage du tube de selle du cadre doit impérativement être traitée avec une graisse résistante à l'eau, sinon la corrosion risque de rendre difficile le réglage ultérieur de la hauteur d'assise.

■ Faites glisser la tige de selle dans le tube de selle du cadre.

**⚠** Pour des raisons de sécurité, la tige de selle doit être insérée dans le tube de selle du cadre au moins jusqu'à la marque (80 mm), à moins que le fabricant du vélo ne prescrive un profondeur d'insertion plus importante. Respectez les informations à l'attention des utilisateurs rédigées par le fabricant du vélo.

■ Pour fixer la tige de selle au cadre, serrez la vis de fixation de la tige de selle ou le mécanisme à serrage rapide avec la valeur de serrage spécifiée par le fabricant du vélo.

■ Avant le montage de la selle, vérifiez la compatibilité de la tige de selle et de la selle.

■ Poussez le protecteur **A** hors de l'articulation du parallélogramme.

■ Insérez le cadre de la selle dans les deux rainures de guidage du serre-selle.

■ Ajustez la position de la selle selon vos besoins personnels.

■ Serrez les vis de fixation de la selle **B** à l'aide d'une clé six pans creux de 5 mm avec une valeur de serrage de 8 Nm.

■ Remplacez le protecteur **A** dans l'articulation du parallélogramme.

**⚠** Pour des raisons de sécurité, la valeur de serrage ne doit pas dépasser 8 Nm.

### Réglages

Vous pouvez ajuster la suspension individuellement en fonction de votre poids, de votre style de conduite et des conditions de la route.

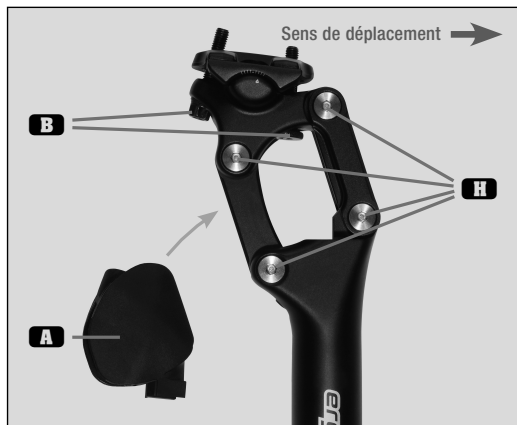
■ Pour ce faire, asseyez-vous sur la selle. Avec un réglage correct, la tige de selle doit comprimer environ 20 % de la course de suspension (env. 5 mm).

■ Pour augmenter la dureté du ressort, vous devez d'abord retirer l'écrou autobloquant **C**, situé à l'extrémité inférieure de la tige de selle, à l'aide d'une clé six pans creux de 6 mm en tournant dans le sens inverse des aiguilles d'une montre.

■ Vous pouvez alors tourner l'écrou de réglage **D** à l'aide d'une clé six pans creux de 10 mm dans le sens des aiguilles d'une montre. Pour la diminuer, tournez dans le sens inverse.

■ Remplacez l'écrou autobloquant à sa place et serrez-le fermement à la main.

Si vous ne parvenez pas au réglage adéquat avec l'équipement de série, vous pouvez acheter en option le ressort en acier qui vous convient chez votre revendeur de vélos. Nous en proposons dans 4 degrés de dureté différents : jusqu'à 70 kg / Réf. 06036000, 70-90 kg / Réf. 06036100, 90-110 kg / Réf. 06036200, 110-130 kg / Réf. 06036300



■ Pour remplacer le ressort en acier, libérez la vis de fixation de la tige de selle ou le mécanisme à serrage rapide.

■ Faites glisser la tige de selle hors du tube de selle du cadre.

■ Retirez le circlip **E** à l'aide d'une pince à circlips.

■ Tournez l'écrou autobloquant **C** à l'aide d'une clé six pans creux de 6 mm dans le sens inverse des aiguilles d'une montre.

■ Tournez l'écrou de réglage **D** à l'aide d'une clé six pans creux de 10 mm dans le sens inverse des aiguilles d'une montre pour le retirer de la tige de selle.

■ Vous pouvez alors retirer la douille de centrage **F**, le ressort en acier **G** et la douille **I**.

■ Le montage s'effectue dans l'ordre inverse.

### Entretien

Pour garantir votre sécurité, des performances élevées et une longue durée de vie du produit, un entretien régulier est nécessaire toutes les 200 heures d'utilisation environ ou au moins 1 fois par an.

#### Graisser les roulements

■ Retirez le protecteur **A** de l'articulation du parallélogramme.

■ Nettoyez soigneusement l'ensemble des 4 paliers lisses **B** avec un détergent biodégradable.

■ Graissez l'ensemble du palier lisse **B** avec une graisse sans acide que vous pouvez vous procurer chez votre revendeur de vélos.

■ Remplacez le protecteur **A** dans l'articulation du parallélogramme.

**⚠** Utilisez impérativement une graisse non acide, sinon cela risquerait de modifier chimiquement ou de détruire le palier lisse.

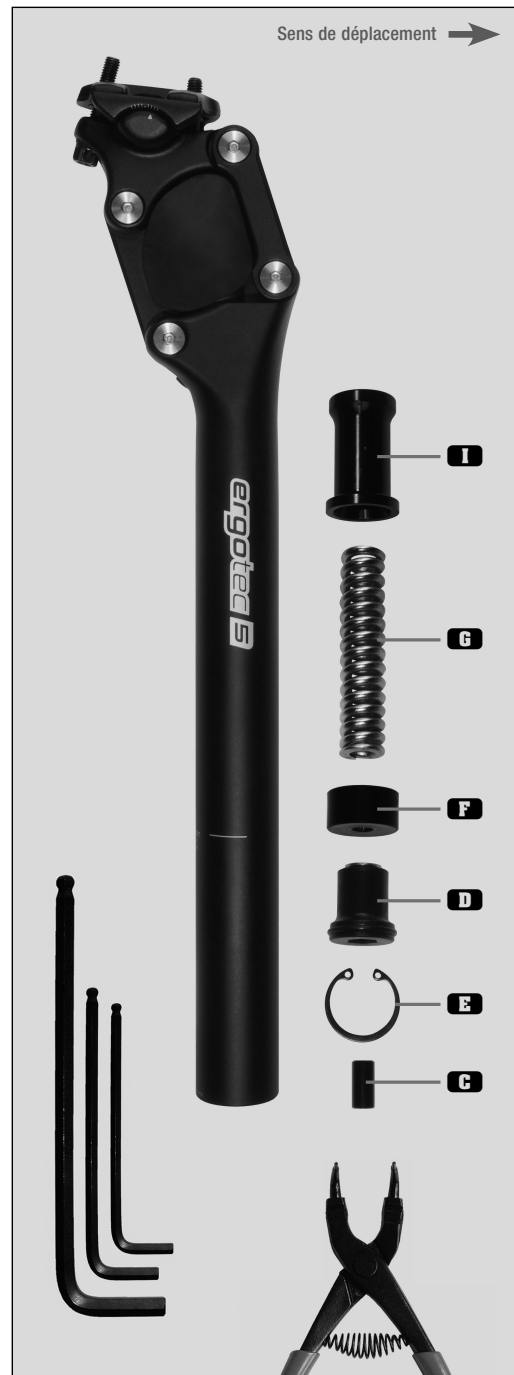
### Consigne de sécurité

Contrôlez la valeur de serrage des vis après env. 500 km, puis régulièrement dans cadre des intervalles d'entretien, au moins 1 fois par an.

**⚠** Cette tige de selle n'est pas adaptée à la compétition. Les fortes contraintes pourraient entraîner la rupture de la tige de selle.

**⚠** Ne fixez pas d'accessoires supplémentaires, comme des sièges-enfant, des porte-bagages ou des remorques à la tige de selle. Cela pourrait causer une surcharge et mener à la rupture de la tige de selle.

**⚠** Pour éviter tout risque de chute ou d'accident, la tige de selle doit impérativement être remplacée en cas de dommage.



### Mountain Bike / VTT

		Safety Level	
Hauteur de saut ≤ 60 cm	max. 120 kg	max. 100 kg	
Hauteur de saut ≤ 60 cm	max. 140 kg	max. 120 kg	
Hauteur de saut ≤ 60 cm	max. 160 kg	max. 140 kg	
Hauteur de saut ≤ 120 cm	max. 120 kg	max. 100 kg	
Hauteur de saut ≤ 120 cm	max. 140 kg	max. 120 kg	
Hauteur de saut ≤ 180 cm	max. 120 kg	max. 100 kg	
<b>E-Bike / VAE 25 km/h</b>	Hauteur de saut ≤ 60 cm	max. 120 kg	max. 100 kg
<b>E-Bike / VAE 25 km/h</b>	Hauteur de saut ≤ 60 cm	max. 140 kg	max. 120 kg
<b>E-Bike / VAE 25 km/h</b>	Hauteur de saut ≤ 60 cm	max. 160 kg	max. 140 kg
<b>E-Bike / VAE 25 km/h</b>	Hauteur de saut ≤ 120 cm	max. 120 kg	max. 100 kg
<b>E-Bike / VAE 25 km/h</b>	Hauteur de saut ≤ 120 cm	max. 140 kg	max. 120 kg
<b>E-Bike / VAE 25 km/h</b>	Hauteur de saut ≤ 180 cm	max. 120 kg	max. 100 kg

### Velo ROUTE/Gravel

		Safety Level	
	max. 100 kg	max. 100 kg	
	max. 120 kg	max. 120 kg	
<b>E-Bike / VAE 25 km/h + 45 km/h</b>	max. 100 kg	max. 100 kg	
<b>E-Bike / VAE 25 km/h + 45 km/h</b>	max. 120 kg	max. 120 kg	

### Velo Ville & Trekking

		Safety Level	
	max. 100 kg	max. 100 kg	
	max. 120 kg	max. 120 kg	
	max. 140 kg	max. 140 kg	
	max. 160 kg	max. 160 kg	
	max. 180 kg	max. 180 kg	
<b>E-Bike / VAE 25 km/h</b>	max. 120 kg	max. 100 kg	
<b>E-Bike / VAE 25 km/h</b>	max. 140 kg	max. 120 kg	
<b>E-Bike / VAE 25 km/h</b>	max. 160 kg	max. 140 kg	
<b>E-Bike / VAE 25 km/h</b>	max. 180 kg	max. 160 kg	
<b>E-Bike / VAE 45 km/h*</b>	max. 140 kg	max. 120 kg	
<b>E-Bike / VAE 45 km/h*</b>	max. 160 kg	max. 140 kg	

### Velo Cargo

		Safety Level	
Une voie/Plusieurs voies	max. 250 kg	max. 140 kg	
Une voie/Plusieurs voies	max. 300 kg	max. 160 kg	
<b>E-Bike / VAE 25 km/h</b>	Une voie/Plusieurs voies	max. 250 kg	max. 140 kg
<b>E-Bike / VAE 25 km/h</b>	Une voie/Plusieurs voies	max. 300 kg	max. 160 kg

### Junior

		Safety Level	
	max. 100 kg	max. 100 kg	

### Velo enfant

		Safety Level	
12"-24"			

La classification du produit par le Safety Level *ergotec* correspond à la norme DIN EN ISO 4210 pour les vélos et à la norme DIN EN 15194 pour les vélos électriques. Type de vélos électriques : assistance au pédalage jusqu'à la vitesse spécifiée.

\* Montage ultérieur uniquement si approbation par un centre de test reconnu et inscription dans les documents du vélo.

### Garantie

Les périodes de garantie suivantes s'appliquent aux tiges de selle à ressort *ergotec* :

- avec le niveau de sécurité 6 **6 ans ou 35 000 km**
- avec le niveau de sécurité 5 **5 ans ou 30 000 km**
- avec le niveau de sécurité 4 **4 ans ou 25 000 km**
- avec le niveau de sécurité 3 **3 ans ou 20 000 km**
- avec le niveau de sécurité 2 **3 ans ou 15 000 km**

Toute réclamation au titre de la garantie doit être traitée par votre revendeur de vélos.

Ti ringraziamo per aver scelto un prodotto della nostra azienda al momento dell'acquisto del tuo nuovo reggisella.

**⚠ Confrontare il SAFETY LEVEL sul reggisella con la tabella allegata e assicurarsi che sia adatto all'uso previsto.**

**⚠ Prima di montare il reggisella assicurarsi che questo sia adatto al peso totale consentito della bicicletta. Indicazioni corrispondenti sono disponibili nella descrizione del prodotto o presso il rivenditore di biciclette.**

**⚠ Prima di utilizzarlo, leggere attentamente le seguenti indicazioni di montaggio e di sicurezza. Conservare le indicazioni con cura ed eventualmente darle al successivo possessore.**

**Montaggio**

Il montaggio richiede delle conoscenze di base corrispondenti. Se non si è in possesso di queste, ti preghiamo di rivolgerti ad un rivenditore specializzato di biciclette.

- Prima del montaggio controllare se il diametro esterno del reggisella (27,2 o 31,6 mm) corrisponde al diametro interno del tubo per sella del telaio.
- Se l'area di serraggio del tubo per sella del telaio dovesse essere più grande, è possibile adattare il diametro con un rispettivo adattatore per reggisella (lunghezza min. 80 mm). Per motivi di sicurezza consigliamo di utilizzare gli adattatori per reggisella originali *ergotec*. Questi possono essere acquistati presso il negozio specializzato in biciclette.

**⚠ L'estremità del tubo per sella del telaio deve essere assolutamente privo di bave, poiché in caso contrario c'è il pericolo di rottura!**

- Prima di inserire il reggisella è assolutamente necessario trattare l'area di fissaggio del tubo per sella del telaio con un grasso resistente all'acqua, poiché la corrosione può rendere più complicato il successivo adattamento dell'altezza della sella.
- Inserire il reggisella nel tubo per sella del telaio.

**⚠ Per motivi di sicurezza il reggisella deve essere inserito almeno fino al contrassegno (80 mm) nel tubo per sella del telaio, a meno che il produttore della bicicletta non indichi una profondità di inserimento maggiore. Rispettare le informazioni di utilizzo del produttore della bicicletta.**

- Per fissare il reggisella nel telaio è necessario serrare il bullone di fissaggio del reggisella o il meccanismo di serraggio rapido con la coppia di serraggio indicata dal produttore della bicicletta.
- Prima di montare la sella verificare la compatibilità tra il reggisella e la sella.
- Spingere il protettore **A** fuori dal giunto a parallelogramma.
- Inserire infine il telaio della sella in entrambe le scanalature di guida del morsetto per sella.
- Orientare quindi la posizione della sella in base alle proprie esigenze.
- Serrare le viti di serraggio della sella **B** con una chiave a brugola da 5 mm e una coppia di serraggio di 8 Nm.
- Reinserrare successivamente il protettore **A** nel giunto a parallelogramma.

**⚠ Per motivi di sicurezza la coppia di Il serraggio max. non deve superare 8 Nm.**

**Impostazione**

È possibile regolare le sospensioni individualmente in base al peso corporeo, allo stile di guida e alle condizioni della strada.

- Per fare ciò è necessario sedersi sulla sella. Con regolazione corretta il reggisella deve comprimersi di ca. 20% della corsa della sospensione (ca. 5 mm).
- Per aumentare la rigidità della sospensione, per prima cosa è necessario rimuovere il bullone di sicurezza **C**, posto all'estremità inferiore del reggisella, con una chiave a brugola da 6 mm in senso antiorario.
- Ora è possibile ruotare il dado di regolazione **D** in senso orario con una chiave a brugola da 10 mm – per una regolazione più morbida ruotare in senso antiorario.
- Successivamente inserire nuovamente il bullone di sicurezza e serrarlo a mano.

Se non dovessero andare bene le regolazioni di base è possibile acquistare presso il punto vendita specializzato in biciclette la molla in acciaio adatta che offriamo con 4 diversi livelli di durezza:



- fino a 70 kg / nr. art. 06036000, 70-90 kg / nr. art. 06036100, 90-110 kg / nr. art. 06036200, 110-130 kg / nr. art. 06036300
- Per sostituire la molla in acciaio è necessario allentare il bullone di fissaggio del reggisella o il meccanismo di serraggio rapido.
- Estrarre ora il reggisella dal tubo per sella del telaio.
- Rimuovere il seeger **B** con una pinza per seeger.
- Ruotare il bullone di sicurezza **C** in senso antiorario con una chiave a brugola da 6 mm.
- Svitare ora il dado di regolazione **D** in senso antiorario dal reggisella con una chiave a brugola da 10 mm.
- Ora è possibile estrarre il manicotto di centraggio **F**, la molla in acciaio **G** ed il manicotto **H**.
- L'installazione avviene eseguendo in ordine inverso la procedura appena descritta.

**Manutenzione**

Per garantire prestazioni elevate, sicurezza ed una lunga durata di funzionamento è necessaria una manutenzione regolare ogni ca. 200 ore di esercizio o **almeno 1 volta all'anno**.

**Lubrificazione dell'alloggiamento**

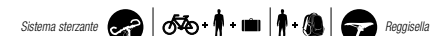
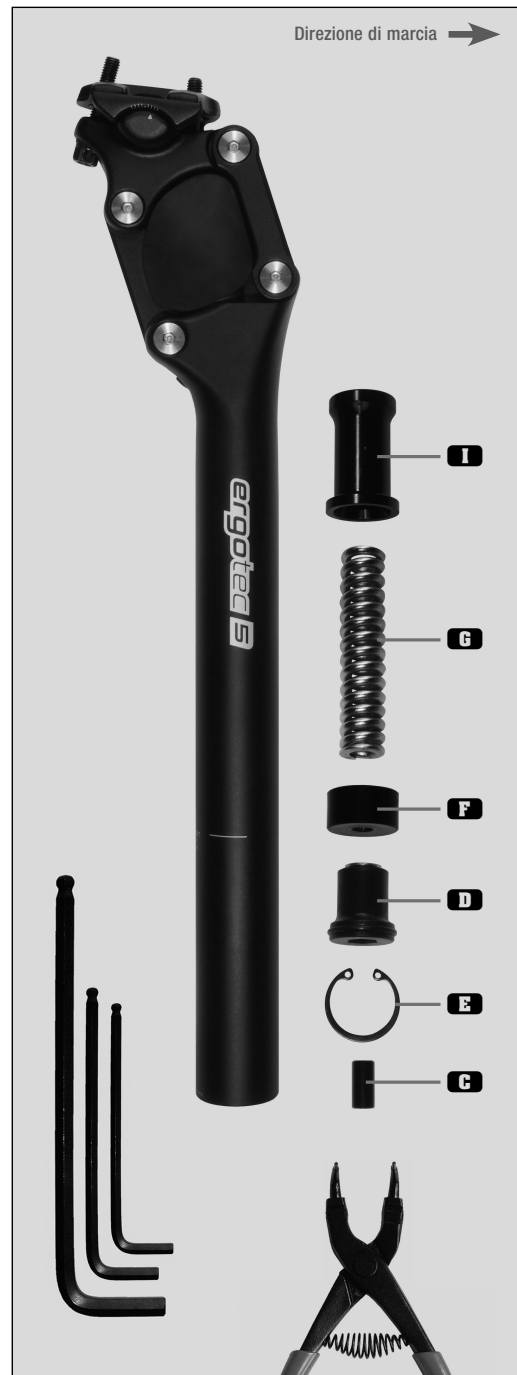
- Rimuovere il protettore **A** del giunto a parallelogramma.
- Pulire con cura l'intera area dei 4 cuscinetti a strisciamento **H** con un detergente biodegradabile.
- Lubrificare l'intera area dei cuscinetti a strisciamento **H** con un grasso privo di acidi che è possibile acquistare presso un punto vendita specializzato per biciclette.
- Reinserrare successivamente il protettore **A** nel giunto a parallelogramma.

**⚠ Utilizzare assolutamente un grasso privo di acidi, poiché il cuscinetto a strisciamento può poi modificarsi o rompersi.**

**Avvertenza di sicurezza**

Controllare la coppia di serraggio delle viti dopo ca. 500 km e successivamente regolarmente nell'ambito degli intervalli di manutenzione, ma almeno 1 volta all'anno.

- ⚠ Questo reggisella non è adatto per competizioni. Le elevate sollecitazioni possono provocare la rottura del reggisella.
- ⚠ Non attaccare al reggisella altri accessori come seggiolini per bambini, portapacchi o rimorchi. Questi potrebbero provocare una sollecitazione eccessiva e quindi alla rottura del reggisella.
- ⚠ Per evitare una caduta o un incidente, il reggisella deve essere assolutamente sostituito dopo un guasto.



Mountain Bike		Safety Level	
Altezza di salto ≤ 60 cm	max. 120 kg	max. 100 kg	1BB4B6+
Altezza di salto ≤ 60 cm	max. 140 kg	max. 120 kg	1BB4B6+
Altezza di salto ≤ 60 cm	max. 160 kg	max. 140 kg	1BB4B6+
Altezza di salto ≤ 120 cm	max. 120 kg	max. 100 kg	1BB4B6+
Altezza di salto ≤ 120 cm	max. 140 kg	max. 120 kg	1BB4B6+
Altezza di salto ≤ 180 cm	max. 120 kg	max. 100 kg	1BB4B6+
<b>E-BIKE</b> 25 km/h	Altezza di salto ≤ 60 cm	max. 120 kg	max. 100 kg
<b>E-BIKE</b> 25 km/h	Altezza di salto ≤ 60 cm	max. 140 kg	max. 120 kg
<b>E-BIKE</b> 25 km/h	Altezza di salto ≤ 60 cm	max. 160 kg	max. 140 kg
<b>E-BIKE</b> 25 km/h	Altezza di salto ≤ 120 cm	max. 120 kg	max. 100 kg
<b>E-BIKE</b> 25 km/h	Altezza di salto ≤ 120 cm	max. 140 kg	max. 120 kg
<b>E-BIKE</b> 25 km/h	Altezza di salto ≤ 180 cm	max. 120 kg	max. 100 kg

Bici da strada / Gravel / Bici da viaggio		Safety Level	
	max. 100 kg	max. 100 kg	1BB4B6
	max. 120 kg	max. 120 kg	1BB4B6
<b>E-BIKE</b> 25 km/h + 45 km/h	max. 100 kg	max. 100 kg	1BB4B6
<b>E-BIKE</b> 25 km/h + 45 km/h	max. 120 kg	max. 120 kg	1BB4B6

City / Trekking Bike		Safety Level	
	max. 100 kg	max. 100 kg	1BB4B6
	max. 120 kg	max. 120 kg	1BB4B6
	max. 140 kg	max. 140 kg	1BB4B6
	max. 160 kg	max. 160 kg	1BB4B6
	max. 180 kg	max. 180 kg	1BB4B6
<b>E-BIKE</b> 25 km/h	max. 120 kg	max. 100 kg	1BB4B6
<b>E-BIKE</b> 25 km/h	max. 140 kg	max. 120 kg	1BB4B6
<b>E-BIKE</b> 25 km/h	max. 160 kg	max. 140 kg	1BB4B6
<b>E-BIKE</b> 25 km/h	max. 180 kg	max. 160 kg	1BB4B6
<b>E-BIKE</b> 45 km/h*	max. 140 kg	max. 120 kg	1BB4B6
<b>E-BIKE</b> 45 km/h*	max. 160 kg	max. 140 kg	1BB4B6

Cargo-Bike		Safety Level	
Corsia singola / Corsia multipla	max. 250 kg	max. 140 kg	1BB4B6
Corsia singola / Corsia multipla	max. 300 kg	max. 160 kg	1BB4B6
<b>E-BIKE</b> 25 km/h	Corsia singola / Corsia multipla	max. 250 kg	max. 140 kg
<b>E-BIKE</b> 25 km/h	Corsia singola / Corsia multipla	max. 300 kg	max. 160 kg

Bici da ragazzo		Safety Level	
	max. 100 kg	max. 100 kg	1BB4B6

Bici da bambino		Safety Level	
12"-24"			1BB4B6

La classificazione di prodotto del livello di sicurezza *ergotec* è conforme alla norma DIN EN ISO 4210 per le biciclette e DIN EN 15194 per le biciclette elettriche. Tipo di bicicletta elettrica: pedalata assistita fino alla velocità indicata.

\* è possibile effettuare il retrofit solamente mediante collaudo di un ente certificatore riconosciuto e registrazione nei documenti della bicicletta.

**Garanzia**

Per i reggisella a molla *ergotec* ci sono i seguenti periodi di garanzia:

- con livello di sicurezza 6 **6 anni o 35.000 km**
- con livello di sicurezza 5 **5 anni o 30.000 km**
- con livello di sicurezza 4 **4 anni o 25.000 km**
- con livello di sicurezza 3 **3 anni o 20.000 km**
- con livello di sicurezza 2 **3 anni o 15.000 km**

Eventuali richieste di garanzia devono essere gestite tramite il negozio specializzato di biciclette.

Muchas gracias por haberse decantado por un producto de nuestra casa a la hora de adquirir su nueva tija de sillín.

**Compare el SAFETY LEVEL en la tija de sillín con la tabla adjunta y compruebe si es adecuada para el uso que pretende darle.**

**Antes de montar la tija de sillín, asegúrese de que es adecuada para el peso total máximo admisible de la bicicleta. Encontrará los datos necesarios en la descripción del producto o preguntando a su distribuidor de bicicletas.**

**Antes de su uso, lea atentamente las siguientes instrucciones de montaje y seguridad. Guarde cuidadosamente estas instrucciones y entréguelas a cualquier posible propietario posterior.**

### Montaje

El montaje requiere tener los correspondientes conocimientos previos. Si carece de dichos conocimientos, diríjase a una tienda especializada en bicicletas.

- Antes del montaje, compruebe si el diámetro exterior de la tija de sillín (27,2 o 31,6 mm) coincide con el diámetro interior del tubo del sillín.
- Si la zona de apriete del tubo del sillín es mayor, puede adaptar el diámetro utilizando un adaptador para la tija del sillín (longitud mín. 80 mm). Por motivos de seguridad, recomendamos utilizar los adaptadores para la tija del sillín originales de *ergotec*. Podrá adquirirlos en una tienda especializada en bicicletas.

**¡Es fundamental que el extremo del tubo del sillín no tenga rebabas, de lo contrario existe peligro de rotura!**

- Antes de introducir la tija de sillín, es fundamental aplicar una grasa resistente al agua en la zona de fijación del tubo del sillín, de lo contrario la corrosión podría dificultar el posterior ajuste de la altura del sillín.
- Ahora, introduzca la tija de sillín en el tubo del sillín.

**Por motivos de seguridad, la tija de sillín debe introducirse en el tubo del sillín al menos hasta la marca (80 mm), a no ser que el fabricante de la bicicleta exija una mayor profundidad de inserción. Observe las instrucciones de uso del fabricante de la bicicleta.**

- Para fijar la tija de sillín al cuadro, apriete el tornillo de fijación de la tija del sillín o el mecanismo de enganche rápido ejerciendo el valor de apriete especificado por el fabricante de la bicicleta.
- Antes de montar el sillín, compruebe la compatibilidad entre la tija de sillín y el sillín.
- Presione el protector **A** y sáquelo de la junta de paralelogramo.
- Ahora, introduzca el bastidor del sillín en las dos ranuras guía de la abrazadera del sillín.
- Ahora, ajuste la posición del sillín para que se adapte a sus necesidades personales.
- Apriete el tornillo de fijación del sillín **B** con una llave Allen de 5 mm y un valor de apriete de 8 Nm.
- A continuación, vuelva a colocar el protector **A** en la junta de paralelogramo.

**Por motivos de seguridad, no se debe superar el valor de apriete máximo de 8 Nm.**

### Ajuste

Puede ajustar la suspensión para que se adapte a su peso corporal, su estilo de conducción y las condiciones de la pista.

- Para ello, siéntese en el sillín. Si el ajuste es correcto, la tija de sillín debería comprimirse en torno al 20 % del recorrido del resorte (aprox. 5 mm).
- Para aumentar la dureza del resorte, primero debe quitar la tuerca de seguridad **C**, situada en el extremo inferior de la tija de sillín, con una llave Allen de 6 mm en sentido antihorario.
- Ahora gire la tuerca de ajuste **D** con una llave Allen de 10 mm en sentido horario; si quiere disminuir la dureza, gire en sentido contrario antihorario.
- A continuación, vuelva a colocar la tuerca de seguridad y apriétela a mano.

Si no se las arreglara bien con el ajuste de serie, puede adquirir en una tienda especializada en bicicletas el resorte de acero adecuado para usted, que le ofrezcamos con 4 grados de dureza diferentes:

hasta 70 kg / n.º art. 06036000, 70-90 kg / n.º art. 06036100, 90-110 kg / n.º art. 06036200, 110-130 kg / n.º art. 06036300



- Para sustituir el resorte de acero, afloje el tornillo de fijación de la tija del sillín o el mecanismo de enganche rápido.
- Saque la tija de sillín del tubo del sillín.
- Retire el anillo de retención **B** con unos alicates para anillos de retención.
- Saque la tuerca de seguridad **C** con una llave Allen de 6 mm girando en sentido antihorario.
- Saque la tuerca de ajuste **D** de la tija de sillín con una llave Allen de 10 mm girando en sentido antihorario.
- Ahora ya puede retirar el casquillo de centrado **F**, el resorte de acero **G** y el manguito **I**.
- El montaje se realiza en orden inverso.

### Mantenimiento

Para garantizar un alto rendimiento, la seguridad y una larga vida útil, es fundamental realizar un mantenimiento periódico después de aprox. 200 horas de servicio o **al menos 1 vez al año**.

#### Lubricación de los cojinetes

- Para ello, retire el protector **A** de la junta de paralelogramo.
- Limpie cuidadosamente toda la zona de los 4 cojinetes **H** con un detergente biodegradable.
- Luego, engrase toda la zona de los cojinetes **H** con una grasa no ácida, que podrá adquirir en una tienda especializada en bicicletas.
- A continuación, vuelva a colocar el protector **A** en la junta de paralelogramo.

**Es fundamental utilizar una grasa libre de ácido, de lo contrario los cojinetes podrían sufrir una modificación química o descomponerse.**

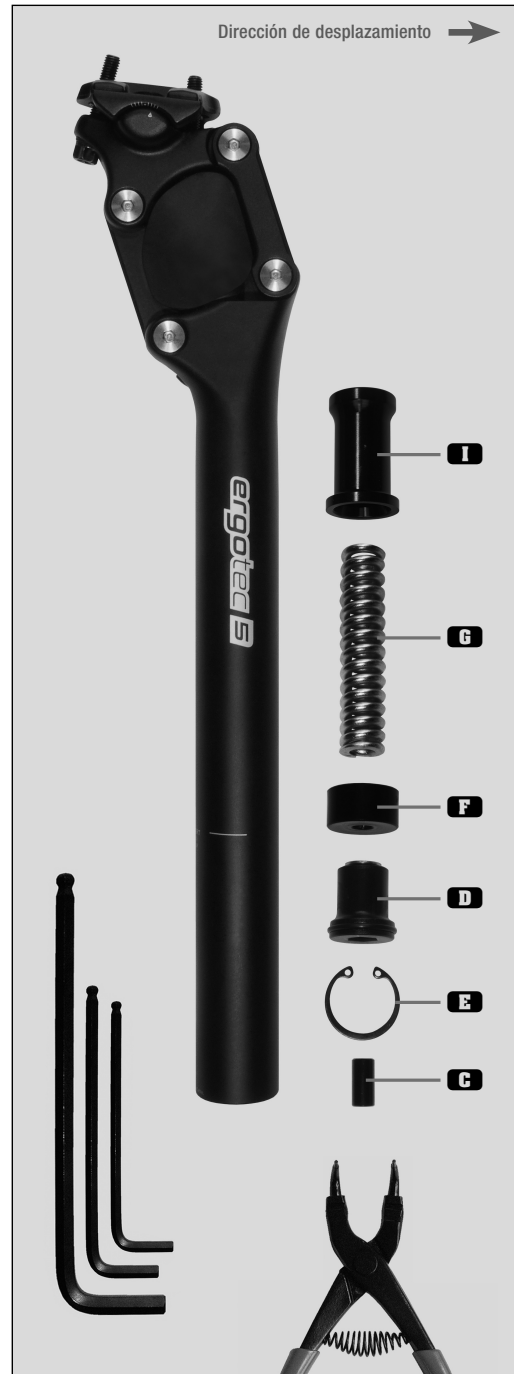
### Indicación de seguridad

Controle el valor de apriete de los tornillos después de realizar aprox. 500 km y luego hágalo periódicamente durante los intervalos de mantenimiento, al menos 1 vez al año.

**Esta tija de sillín no es adecuada para competiciones. Las cargas elevadas podrían causar una rotura de la tija de sillín.**

**No sujete a la tija de sillín ningún accesorio, como asientos infantiles, portaequipajes o remolques. Podría causar una sobrecarga y la rotura de la tija.**

**Para evitar una caída o un accidente, es imprescindible sustituir una tija de sillín dañada.**



Sistema de dirección Tija de sillín

MTB		Safety Level		
Altura de salto ≤ 60 cm	max. 120 kg	max. 100 kg	1BB4B6+	
Altura de salto ≤ 60 cm	max. 140 kg	max. 120 kg	1BB4B6+	
Altura de salto ≤ 60 cm	max. 160 kg	max. 140 kg	1BB4B6+	
Altura de salto ≤ 120 cm	max. 120 kg	max. 100 kg	1BB4B6+	
Altura de salto ≤ 120 cm	max. 140 kg	max. 120 kg	1BB4B6+	
Altura de salto ≤ 180 cm	max. 120 kg	max. 100 kg	1BB4B6+	
E-BIKE 25 km/h	Altura de salto ≤ 60 cm	max. 120 kg	max. 100 kg	1BB4B6+
E-BIKE 25 km/h	Altura de salto ≤ 60 cm	max. 140 kg	max. 120 kg	1BB4B6+
E-BIKE 25 km/h	Altura de salto ≤ 60 cm	max. 160 kg	max. 140 kg	1BB4B6+
E-BIKE 25 km/h	Altura de salto ≤ 120 cm	max. 120 kg	max. 100 kg	1BB4B6+
E-BIKE 25 km/h	Altura de salto ≤ 120 cm	max. 140 kg	max. 120 kg	1BB4B6+
E-BIKE 25 km/h	Altura de salto ≤ 180 cm	max. 120 kg	max. 100 kg	1BB4B6+

Bicicleta de Carretera/Gravel/Cicloturismo		Safety Level	
	max. 100 kg	max. 100 kg	1BB4B6
	max. 120 kg	max. 120 kg	1BB4B6
E-BIKE 25 km/h + 45 km/h	max. 100 kg	max. 100 kg	1BB4B6
E-BIKE 25 km/h + 45 km/h	max. 120 kg	max. 120 kg	1BB4B6

Bicicleta Urbana/ de Trekking		Safety Level	
	max. 100 kg	max. 100 kg	1BB4B6
	max. 120 kg	max. 120 kg	1BB4B6
	max. 140 kg	max. 140 kg	1BB4B6
	max. 160 kg	max. 160 kg	1BB4B6
	max. 180 kg	max. 180 kg	1BB4B6
E-BIKE 25 km/h	max. 120 kg	max. 100 kg	1BB4B6
E-BIKE 25 km/h	max. 140 kg	max. 120 kg	1BB4B6
E-BIKE 25 km/h	max. 160 kg	max. 140 kg	1BB4B6
E-BIKE 25 km/h	max. 180 kg	max. 160 kg	1BB4B6
E-BIKE 45 km/h*	max. 140 kg	max. 120 kg	1BB4B6
E-BIKE 45 km/h*	max. 160 kg	max. 140 kg	1BB4B6

Bicicleta de Carga/Cargo-Bike		Safety Level		
Vía única / Múltiples vías	max. 250 kg	max. 140 kg	1BB4B6	
Vía única / Múltiples vías	max. 300 kg	max. 160 kg	1BB4B6	
E-BIKE 25 km/h	Vía única / Múltiples vías	max. 250 kg	max. 140 kg	1BB4B6
E-BIKE 25 km/h	Vía única / Múltiples vías	max. 300 kg	max. 160 kg	1BB4B6

Bicicleta cadete		Safety Level	
	max. 100 kg	max. 100 kg	1BB4B6

Bicicleta infantil y juvenil		Safety Level	
12"-24"			1BB4B6

La clasificación del producto de *ergotec* Safety Level cumple con las exigencias de la norma DIN EN ISO 4210 para bicicletas y la norma DIN EN 15194 para bicicletas eléctricas. Tipo de bicicleta eléctrica: asistente al pedaleo hasta una velocidad previamente indicada.

\* Montaje posterior solo con la aprobación de un organismo de inspección certificado e inscripción en los papeles del vehículo.

### Garantía

Los periodos de garantía para tijas de sillín con suspensión *ergotec* son los siguientes:

- con nivel de seguridad 6 **6 años o 35.000 km**
- con nivel de seguridad 5 **5 años o 30.000 km**
- con nivel de seguridad 4 **4 años o 25.000 km**
- con nivel de seguridad 3 **3 años o 20.000 km**
- con nivel de seguridad 2 **3 años o 15.000 km**

Los posibles derechos de garantía deberán tramitarse a través de una tienda especializada en bicicletas.